

Kaksisuuntainen 3-vaihe energiamittari DSZ15DZ-3x80A näytöllä, MID-hyväksytty

Laitteen saa asentaa vain sähköalan ammattilainen, muussa tapauksessa seurauksena voi olla palo- tai sähköiskun vaara!

Asennuspaikan lämpötila: -20°C ... +50°C.
Varastointilämpötila: -25°C ... +70°C.
Suhteellinen ilmankosteus: Vuoden keskiarvo <75%.

Kaksisuuntainen 3-vaihe energiamittari, esimerkiksi aurinkopaneelasennuksiin. Maksimivirta 3x80 A. Valmiustilan kulutus vain 0,5 W/johto.
Modulaarinen yksikkö kiskoasennukseen normin DIN-EN 60715 TH35 mukaisesti. 4 moduulia = leveys 70 mm, syvyys 58 mm. Tarkkuusluokka B (1 %). SO-liitännällä.
Mittaa pätoenergian tulojen ja lähtöjen välillä virtaavien sähkövirtojen perusteella. Laitteen oma kulutus, joka on korkeintaan vain 0,5 wattia per johto, ei tule huomioiduksi mittauksissa, eikä se näy näytössä.

Pätoenergian kulutus lisätään näytön merkin mukaan. Positiivinen kulutuslukema mittarissa tarkoittaa energiankulutusta, negatiivinen kulutuslukema mittarissa puolestaan tarkoittaa energian tuottoa. Energian mittauksessa arvot on tasapainotettu ja näytetään lukemien summa. Jos energiankulutus (P positiivinen) on suurempi kuin energian tuotto (P negatiivinen), mittarin lukema T → kasvaa. Jos energian tuotto on suurempi kuin energiankulutus, mittarin lukema T ← kasvaa. Näytön yläreunassa, aktiivisuuden osoittavan palkin yläpuolella on nuolisymbolit ja energiankulutus näytetään oikealle näyttävällä nuolella → ja energian tuotto näytetään vasemmalla näyttävällä nuolella ←.

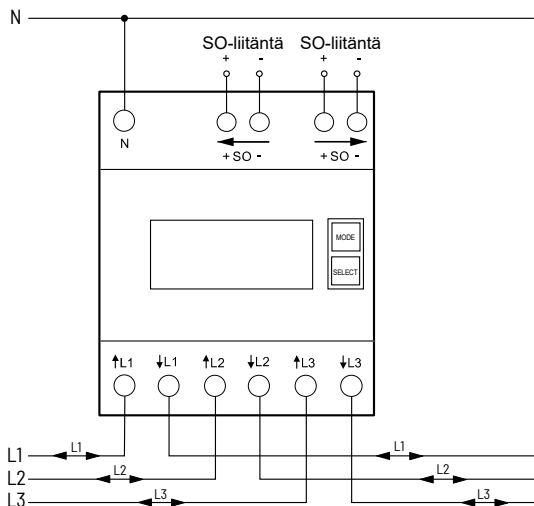
1-, 2- tai 3-vaihejohtimet joiden virta on maksimissaan 80 A, voidaan kytkeä mittariin. Käynnistysvirta on 40 mA.
N-liittimen on oltava aina kytkettynä.

Energiankulutuksen ja energian tuoton arvot tallennetaan haihtumattomaan muistiin ja näytetään uudelleen heti sähkökatkon jälkeen. 7-osainen nestekidenäytön lukema voidaan lukea myös ilman virransyöttöä kahdesti kahden viikon sisällä.

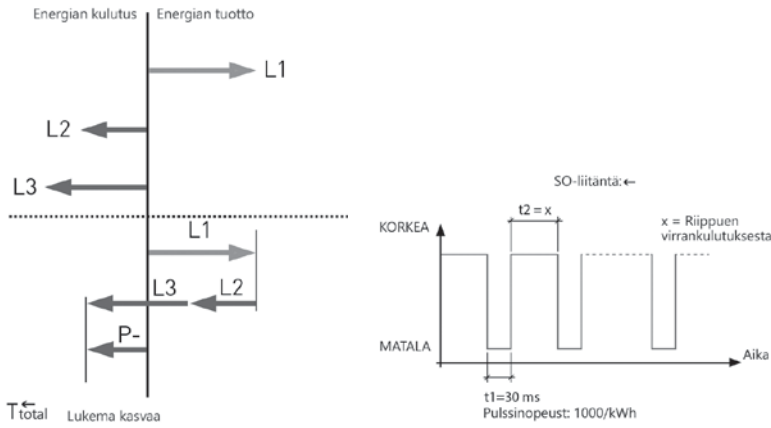
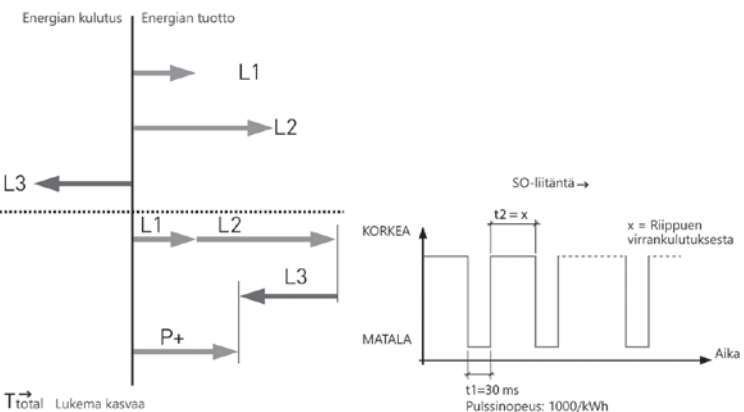
Virrankulutus osoitetaan palkilla näytössä, joka vilkkuu nopeudella 100 kertaa/kWh. Näytön oikealla puolella ovat näppäimet MODE ja SELECT. Paina niitä selataksesi valikkoa käyttöohjeen mukaisesti. Ensin **taustavalo** menee päälle. Sen jälkeen näyttöön voidaan hakea kokonaislukemana pätoenergia kulutusta ja tuottoa kohti, nollattavan muistin pätoenergia kulutusta ja tuottoa kohti, hetkellinen teho, sekä erikseen jokaisen vaihejohtimen jännite- ja virta-arvot.

Vikailmoitus (false)
Kun jokin vaihejohdin puuttuu, näyttöön ilmestyy 'false' ja kyseinen vaihejohdin näytetään näyttöllä.

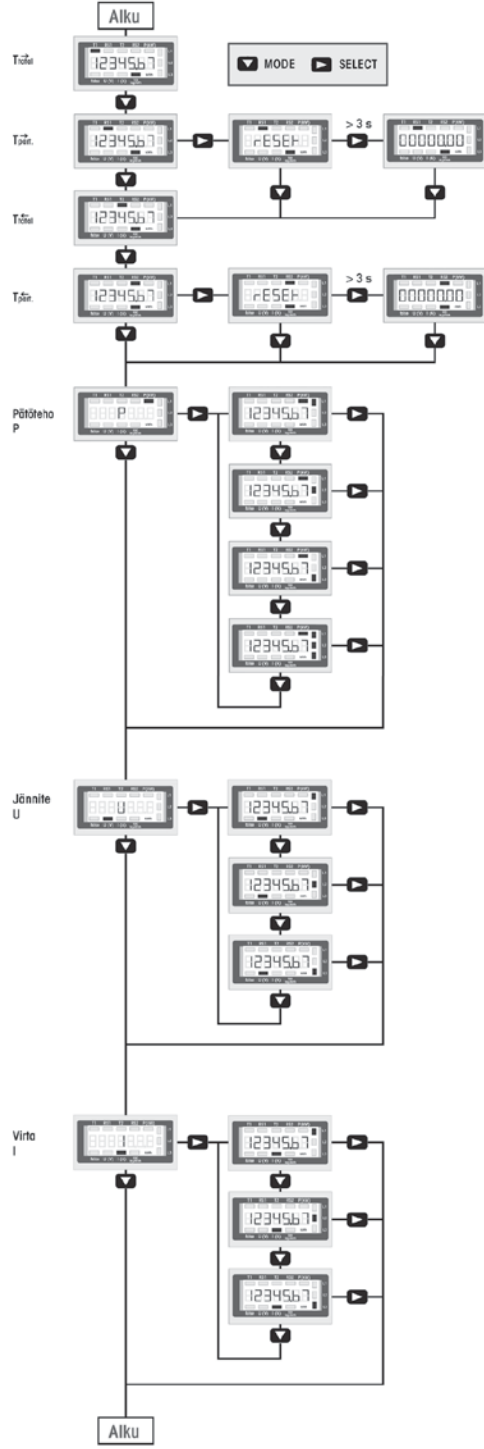
Kytkenäesimerkki:
4-johtiminen liitäntä 3x230/400 V



Näin mittari toimii



Valikkorakenne



Tekniset tiedot

Käyttöjännite, laajennettu alue	3x230/400V, 50 Hz, -20%/+15%
Viitevirta I_{ref} (Rajavirta I_{max})	3x0,5 - 10(80)A
Oman kulutuksen päteho	0,5W/johto
Display	LC display 7 digits, therefrom 1 or 2 digits after the decimal point
Tarkkuusluokka $\pm 1\%$	B
Käynnistysvirta tarkkuusluokan B mukaan	40 mA
Käyttölämpötila	-25/+55°C
Liitäntä	Impulssilähtö SO normin DIN EN 62053-31 mukaan, potentiaaliton optokytkimellä, maks. 30 V DC/20 mA, min. 5 V DC, Impedanssi 100 ohmia, impulssin pituus 30 ms,800 Imp./kWh
Liitinsuojus sinetöitävissä	Avattavat liitinsuojukset
Suojaluokka	IP50, asennus asennuskaappiin jonka suojaluokka IP51
Johtimen maksimihalkaisija ¹⁾	L liittimet 25 mm ² , N liittimet 16 mm ² , SO liittimet 6 mm ²
Suosittelun kiristysmomentti ²⁾	L liittimet 2,0 Nm (max. 2,5 Nm) N liittimet 1,5 Nm (max. 2,0 Nm) SO liittimet 0,8 Nm (max. 1,2 Nm)
EC-tyyppihväksyntätodistus	0120/SGS0204
Mittari on tarkoitettu vain sisäkäyttöön	
Mekaaniset ympäristöolosuhteet	Luokka M1
Sähkömagneettiset ympäristöolosuhteet	Luokka E2

¹⁾ Kaapeleiden tehonkesto on määritelty DIN VDE 0298-4.

²⁾ Ruuviliitosten momentit on määritelty DIN EN 60999-1.

Vältäaksesi energiamittarin hajoamisen, älä ylitä sille asetettua vääntömomenttia!

EC DECLARATION OF CONFORMITY

Product **Two-way three-phase energy meter, MID approval**

Type designation **DSZ15DZ-3x80A**

EC-type examination **0120/SGS0204**
certificate

The manufacturer herewith declares, on his own responsibility that the designated products which this certificate refers to, are in accordance with the following harmonized standards or normative documents as well as with the following Directives of the European Parliament and of the Council (relevant version):

DIN EN 50470 part 1: 2019-08 and part 3: 2020-03 (electronic meters)
2014 / 32 / EU measuring instruments
2014 / 30 / EU electromagnetic compatibility
2011 / 65 / EU restriction of the use of certain hazardous substances (RoHS Directive)

The designated products are placed on the market by ELTAKO GmbH ,
Hofener Straße 54 , 70736 Fellbach, Germany.

Notified body **SGS Fimko OY, No. 0598**
Takomotie 8, FI-00380 Helsinki, Finland

Manufacturer **Shenzhen Chuangren Technology Co. Ltd.**
Building 33, No.3 Industrial Area, Mashantou, Gongming Street,
New Guangming District, Shenzhen City, Guangdong Province, 518106, China

Place, Date **Shenzhen, 07 November 2022**

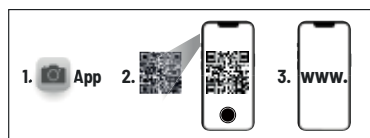
Signature



This declaration proves the compliance with the above-mentioned EC Directives but it does not include any assurance of properties.
Security advices of the provided product information have to be noticed.

Käyttöohjeet ja asiakirjat muilla kielillä:

http://eltako.com/redirect/DSZ15DZ-3*80A_MID

**Säilytä myöhempää käyttöä varten!**

Suosittelimme käyttöohjekotelo GBA14.

Eltako GmbH

D-70736 Fellbach

Tuotekonsultointi ja tekninen tuki:

+358 457 870 679 5

tuki@eltako.com

eltako.com