



THE HOME OF INNOVATION.

*Eltako*

## EENVOUDIGE ENERGIEBEHEER

ZO EENVOUDIG KAN HET OPTIMAAL BENUTTEN VAN UW EIGEN OPGEWEEKTE ENERGIE ZIJN.

PV systemen zijn een praktische en duurzame manier om uw eigen elektrische energie op te wekken. Aangezien teruglevering aan het net steeds minder interessant wordt neemt de vraag "hoe kan ik mijn opgewekte energie zo efficiënt mogelijk gebruiken" sterk toe. Het uitgangspunt hierbij is om zoveel mogelijk zelf opgewekte energie te gebruiken of op te slaan.

Om dit voor elkaar te krijgen is een goed energiebeheer belangrijk. Een energiebeheer- of managementsysteem hoeft echter niet complex te zijn. Dat bewijst Eltako met de introductie van een systeem bestaande uit slechts twee componenten, te weten de DSZ15DZ-3x80A MID en de MFSR12DX-230V.

De DSZ15DZ-3x80A is een, speciaal voor PV ontwikkelde, 80 A 3-fase kWh meter met twee telwerken (twee richtingen) die gelijktijdig verbruik resp. teruglevering meet. De MFSR12DX is een multifunctioneel stroomrelais die speciaal voor de DSZ15DZ ontwikkeld is. De MFSR12DX wordt aangesloten op de twee S0 puls-uitgangen van de DSZ15DZ en kan feilloos bepalen wanneer er teruggeleverd wordt aan het net. Bij teruglevering aan het net kan de MFSR12DX een aantal energieverbruikers inschakelen zoals bijv. de lader van een elektrische auto of fiets, elektrische boiler, wasmachine, etc. Zowel de schakeldrempels voor verbruik en teruglevering als ook de opkom- en afvalvertraging zijn instelbaar. Deze vertragingen voorkomen dat de MFSR12DX constant schakelt bij een half bewolkte dag.



Meer informatie en aanvullende talen:  
<http://eltako.com/redirect/MFSR12DX-230V>

## MFSR12DX-230V



**Multifunctioneel stroomrelais voor de DSZ15DZ-3x80A met twee S0-uitgangen. 1 NO potentiaalvrij maakcontact 16A/250VAC, met DX-technologie. Stand-by verlies slechts 0,6 Watt.**

Geschikt voor DIN-rail montage. Slechts 3 modules = 54 mm breed, 58 mm diep.  
 De instelbare schakeldrempels voor teruglevering zijn: 0, 0,5, 1, 2, 3, 5, 7, 9, 11, 22 kW.  
 Deze schakeldrempel bepaald wanneer het relais moet worden ingeschakeld. De instelbare schakeldrempels voor verbruik zijn: 0, 0,5, 1, 2, 3, 5, 7, 9, 11, 22 kW.  
 Deze schakeldrempel bepaald wanneer het relais moet worden uitgeschakeld.  
 De opkomvertraging (AV) is in te stellen tussen 0, 1, 3, 5, 10, 15, 30, 60, 90, 120 minuten.  
 Aan het einde van de opkomvertraging schakelt het relaiscontact in als het vermogen (kW) niet weer onder de ingestelde teruglevering schakeldrempel gedaald is.  
 De afvalvertraging (RV) is in te stellen tussen 0, 1, 3, 5, 10, 15, 30, 60, 90, 120 minuten.  
 Aan het einde van de afvalvertraging schakelt het relaiscontact uit als het vermogen (kW) niet weer onder de ingestelde verbruik schakeldrempel gedaald is.

<b>MFSR12DX-230V</b>	Multifunctioneel stroomrelais voor de DSZ15DZ-3x80A	<b>Art.-Nr. 22100530</b>	<b>97,30 €/St.</b>
----------------------	---	--------------------------	--------------------



Meer informatie en aanvullende talen:  
[http://eltako.com/redirect/DSZ15DZ-3\\*80A\\_MID](http://eltako.com/redirect/DSZ15DZ-3*80A_MID)

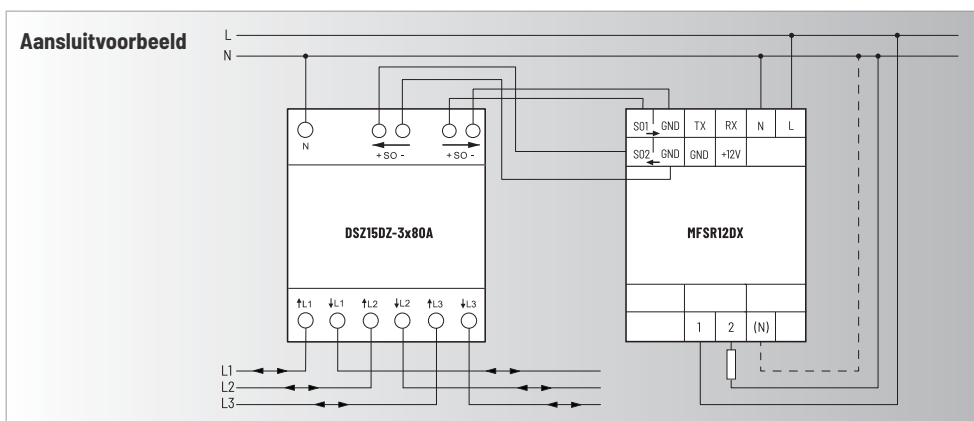
## DSZ15DZ-3x80A MID



**3-fase kWh meter met twee telwerken, speciaal voor PV installaties**

De DSZ15DZ-3x80A is een 80A 3-fase kWh meter met twee telwerken (twee richtingen) die gelijktijdig verbruik resp. terug levering meet.  
 De DSZ15DZ heeft o.a. nauwkeurigheidsklasse B (maximaal 1 % afwijking), twee S0 puls-uitgangen, resetbare dagtellers en MID-toelating (geijkt) en is daardoor in geheel Europa toegestaan voor verrekening.  
 Het stand-by verlies is slechts 0,5 Watt per fase.  
 Geschikt voor DIN-rail montage. Slechts 4 modules = 72 mm breed, 58 mm diep.  
 Via het display kan per verbruik en teruglevering het totale energieverbruik en het totale energieverbruik van de dagteller vanaf de reset (RS1 en RS2) en de actuele waarden van energieverbruik, spanning en stroom per fase afgelezen worden.  
 De DSZ15DZ-3x80A kan ook zonder de MFSR12DX toegepast worden en daar achteraf mee uitgebreid worden.

<b>DSZ15DZ-3x80A</b>	3-fase kWh meter met twee telwerken en MID	<b>Art.-Nr. 28480315</b>	<b>210,90 €/St.</b>
----------------------	--	--------------------------	---------------------



**Sales representatives  
 Noord Nederland:  
 Hans Oving**

☎ 06 21816115  
 ✉ [oving@eltako.com](mailto:oving@eltako.com)

**Sales representatives  
 Zuid Nederland:  
 Dennis Schellenberg**

☎ 06 50419067  
 ✉ [schellenberg@eltako.com](mailto:schellenberg@eltako.com)